

# DEXTERA

įsileisk saulės kiek nori

# MONTAVIMO INSTRUKCIJA

## Tinklelis-roletas H24

KLIENTŲ APTARNAVIMAS  
8 800 00013



Rolėtai



Žaliuzės



Tinkleliai



Vartai



Pergolės



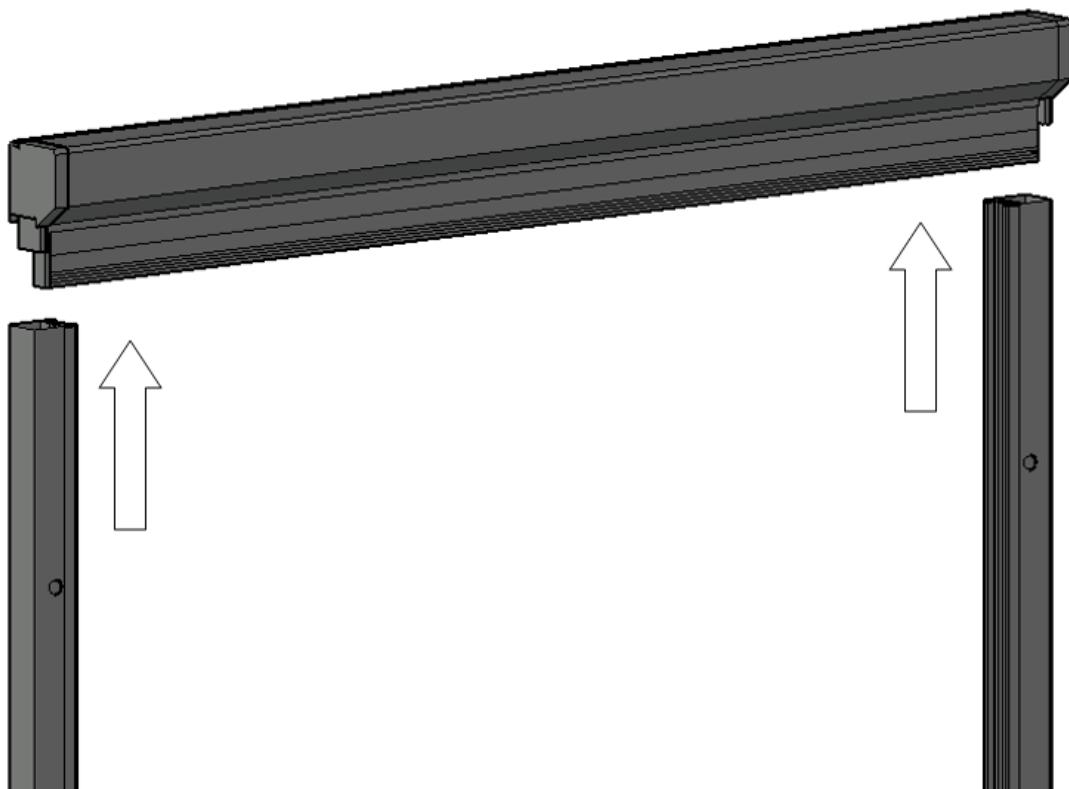
Markizės

[www.dextera.lt](http://www.dextera.lt)

## Tinklelis-roletas H24

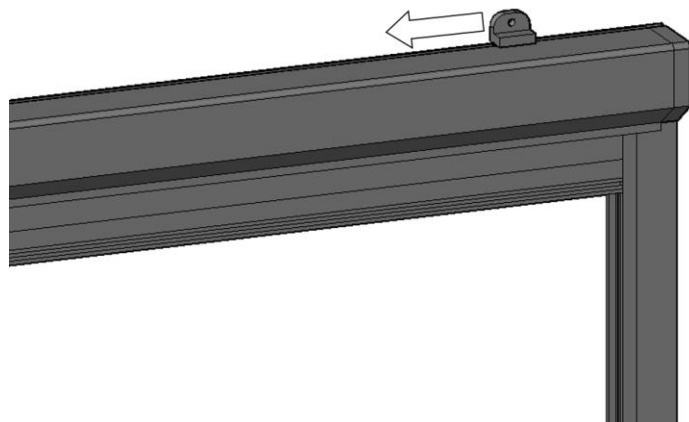
### MONTAVIMAS

- Įstatykite tinklelio-roletą kreipiančiąsias į kasetės šoninius dangtelius.



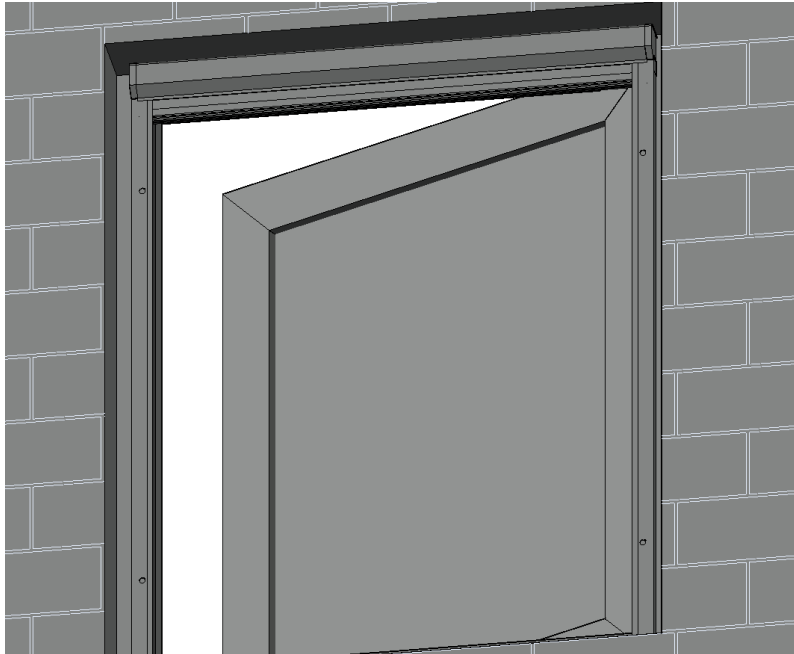
- Įstumkite sieninius laikiklius į specialų kasetėje esantį griovelį. Laikikliai išdėstomi simetriškai, pagal kasetės plotį.

**SVARBU!** Sieniniai laikikliai naudojami tik tada, kai sumontavus lieka tarpas tarp tinklelio-roletų kasetės viršaus ir nišos viršaus (laikikliai nereikalingi kai kasetės viršus atsiremia į nišos viršutinę dalį).



## Tinklelis–roletas H24

- Pridėkite gaminį prie lango rėmo, montavimo vietoje.  
**SVARBU!** Kasetė turi būti sumontuota horizontaliai. Kreipiančiosios – statmenos kasetei, lygiagrečiai viena kitai. Kasetė ir kreipiančiosios vienoje plokštumoje.



- Prisukite kreipiančiąsias prie lango rėmo, per esamas skylės kamštėliais. Jei naudojami sieniniai laikikliai, prisukite ir juos.

