

# DEXTERA

įsileisk saulės kiek nori

# MONTAVIMO INSTRUKCIJA

**Diena/naktis roletai,  
prigludeę prie lango,  
Comfort GI**

KLIENTŲ APTARNAVIMAS  
8 800 00013



Roletai



Žaliuzės



Tinkleliai



Vartai



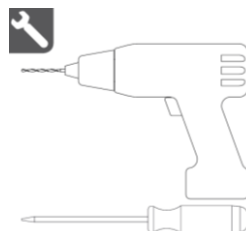
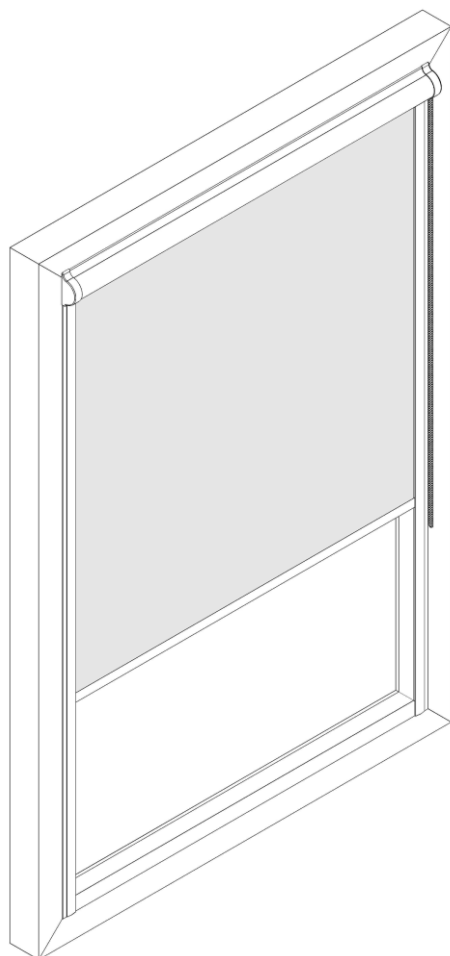
Pergolės



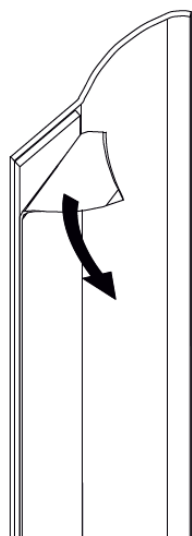
Markizės

[www.dextera.lt](http://www.dextera.lt)

## Diena/naktis roletai, Comfort GI



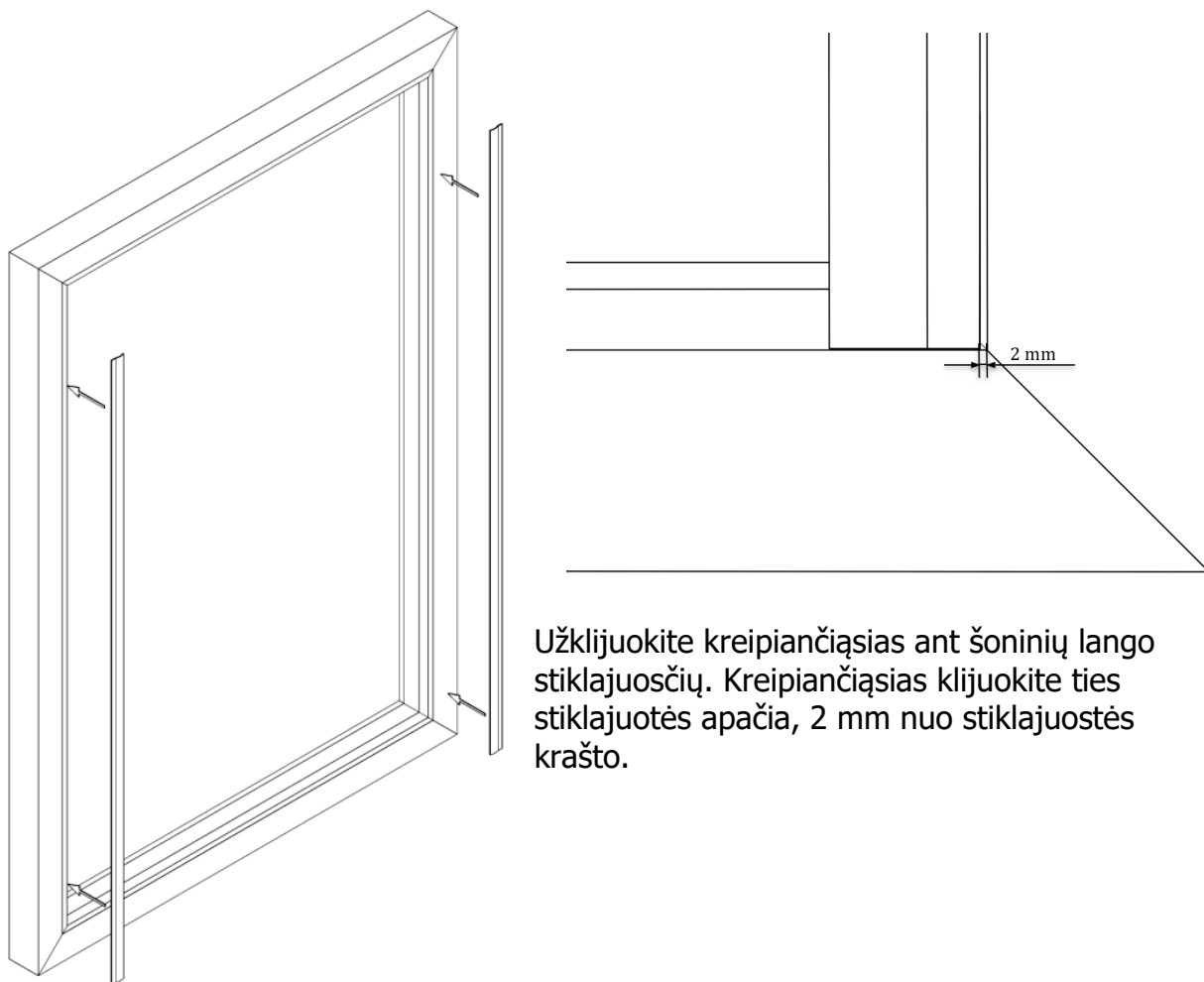
**1.**



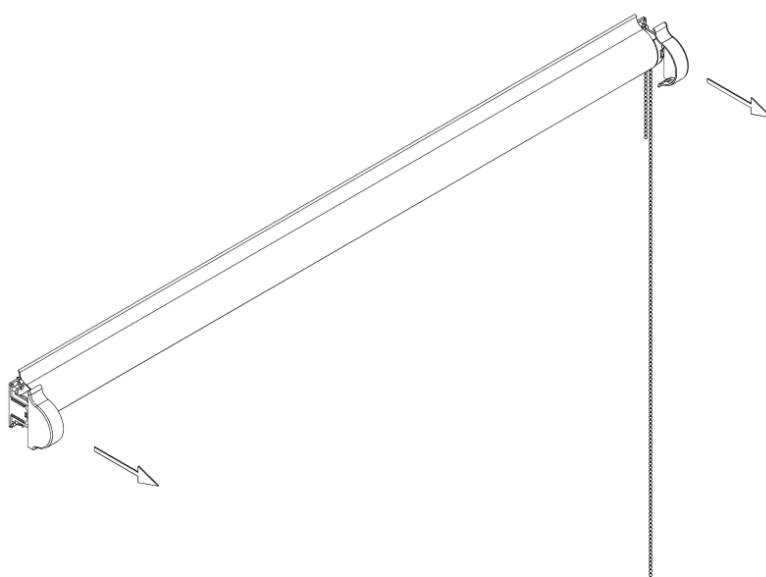
Nuplėškite lipnios juostos apsauginę plėvelę nuo kreipiančiosios.  
**SVARBU!** Prieš klijuojant kreipiančiąją būtina švariai nuvalyti ir nuriebalinti lango stiklajuostes.

## Diena/naktis roletai, Comfort GI

**2.**



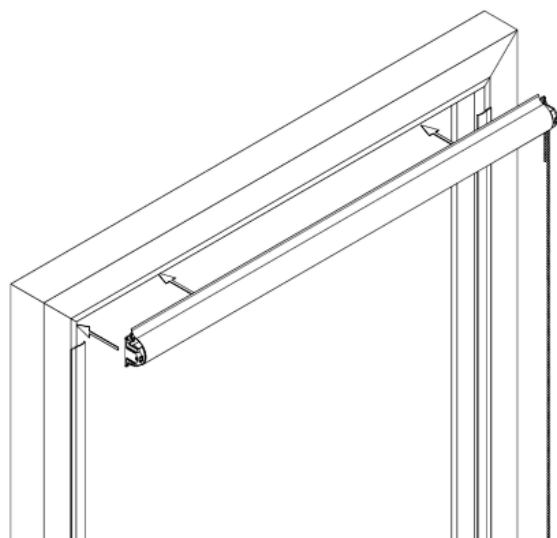
**3.**



Nuimkite roletų šoninius dangtelius.

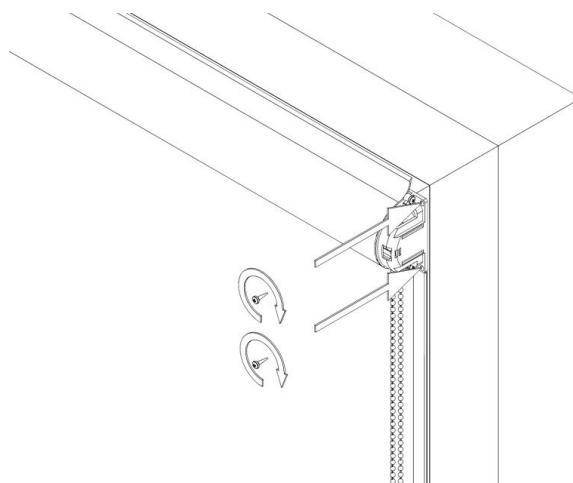
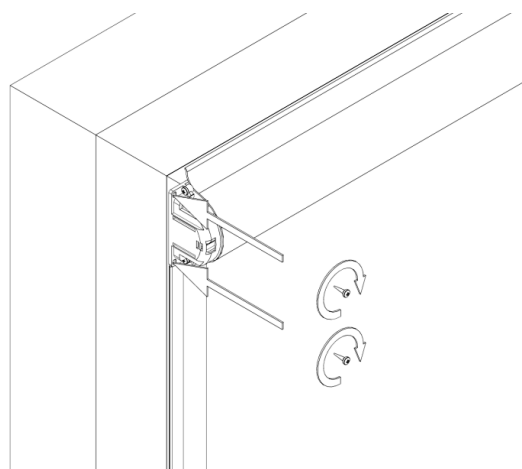
## Diena/naktis roletai, Comfort GI

4.



Pridėkite roletą prie lango.

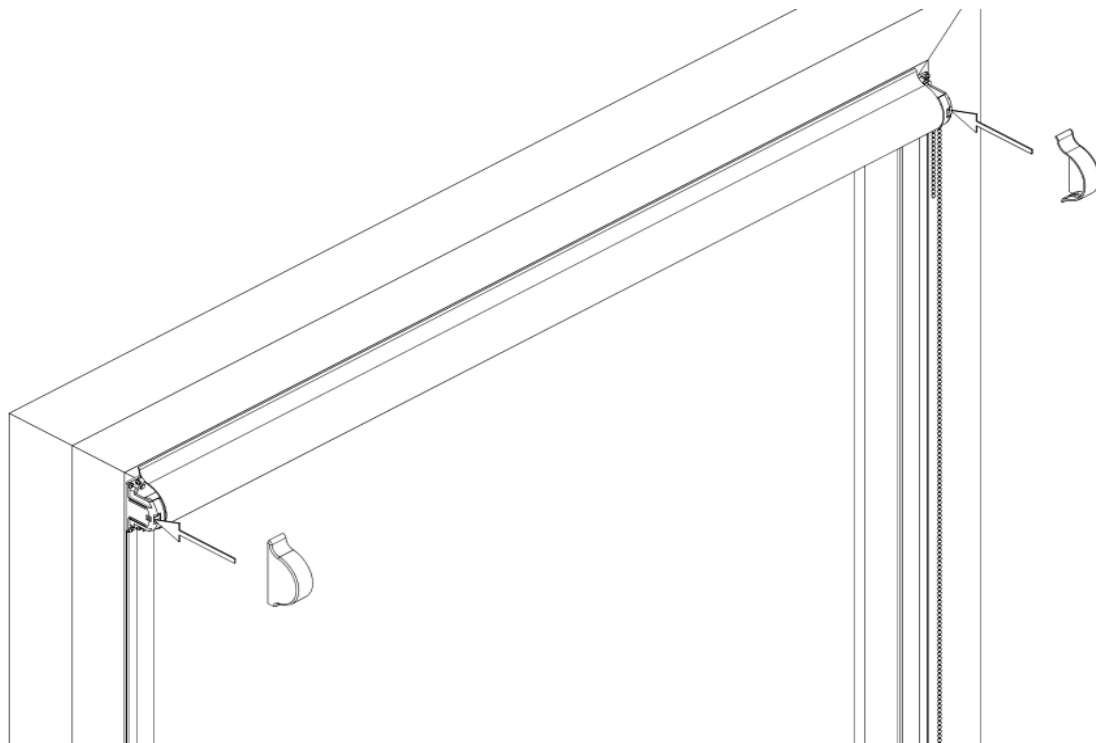
5.



Prisukite roletą prie lango.

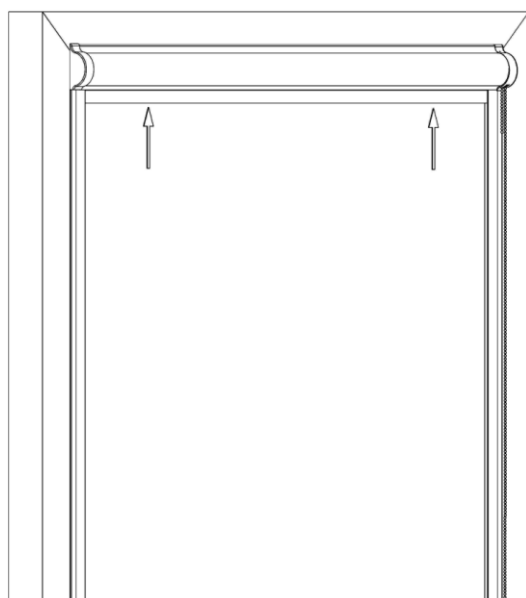
## Diena/naktis roletai, Comfort GI

6.



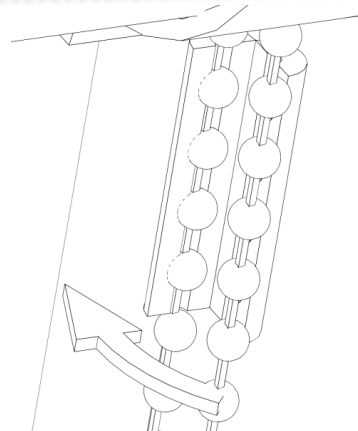
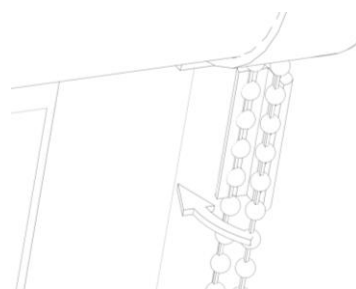
Uždėkite roletų šoninius dangtelius.

7.



Pakelkite roletų audinį iki norimos viršutinės pozicijos.

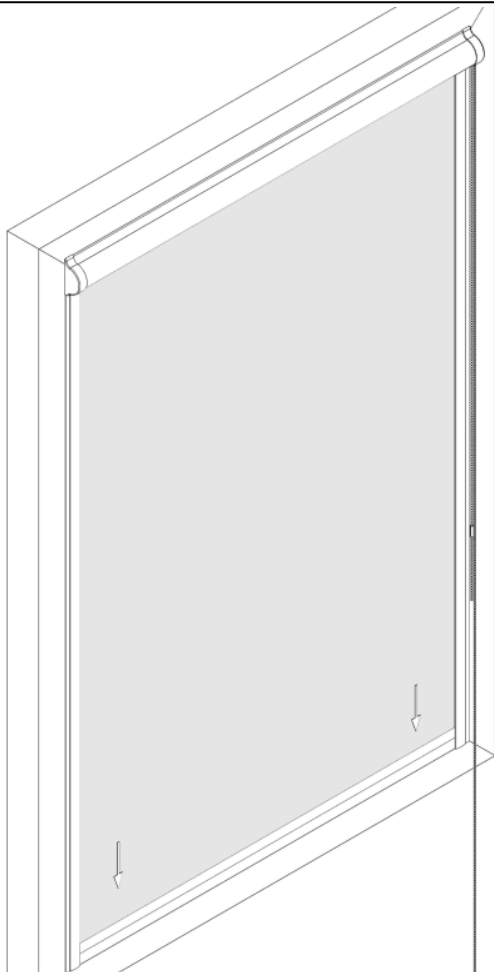
8.



Uždėkite viršutinės padėties ribotuvą ant arčiau lango esančios grandinės.

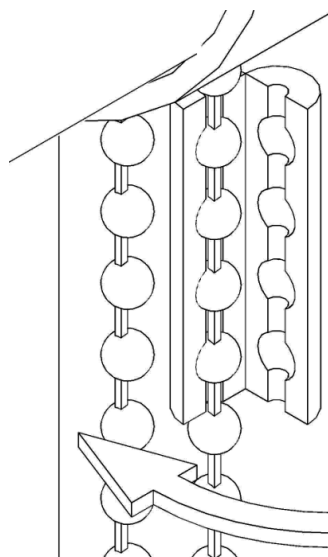
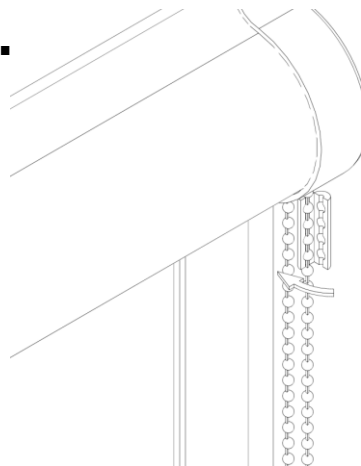
## Diena/naktis roletai, Comfort GI

9.



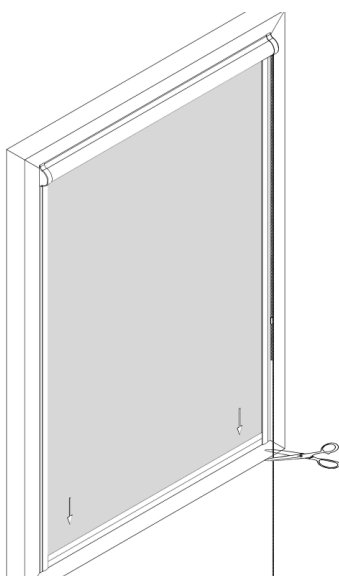
Nuleiskite roletų audinį iki apatinės pozicijos.

10.



Uždėkite apatinės padėties ribotuvą ant toliau nuo lango esančios grandinėlės.

11.

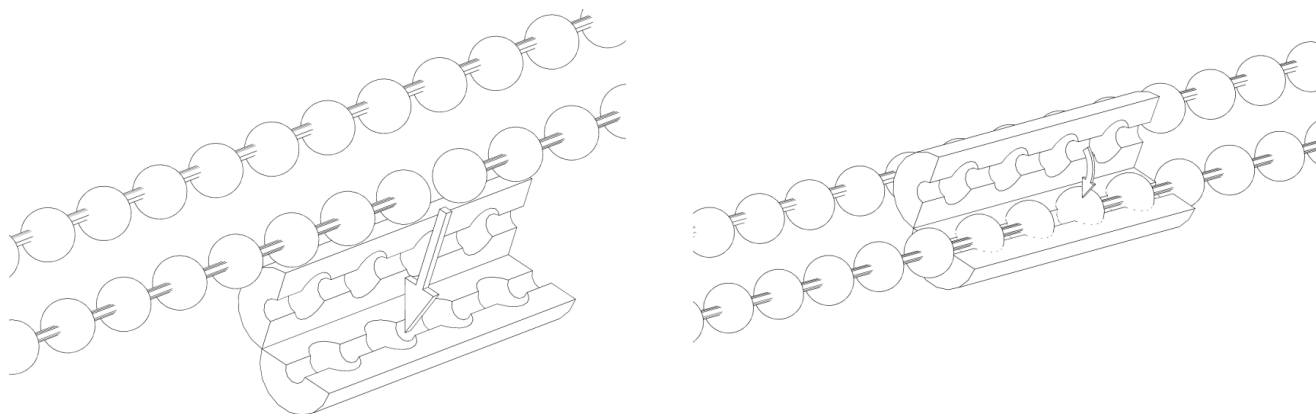


Sutrumpinkite grandinėlę iki norimo ilgio.

**SVARBU!** Trumpindami grandinėlę įsitikinkite, kad ant nukirptos dalies nebus viršutinės ar apatinės padėties ribotuvo.

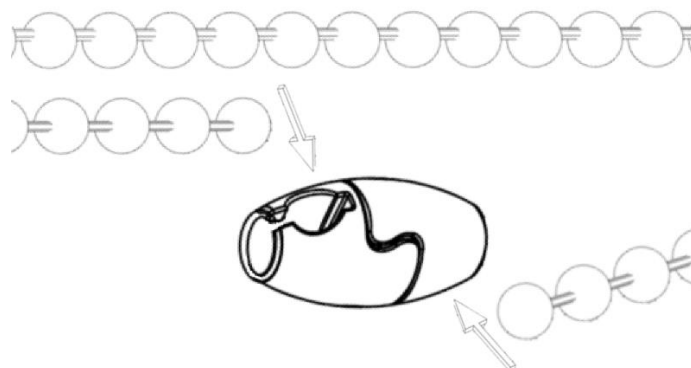
## Diena/naktis roletai, Comfort GI

### 12a. Grandinėlių sujungimas su standartine jungtimi



Sujunkite grandinėlą su grandinėlių jungtimi.

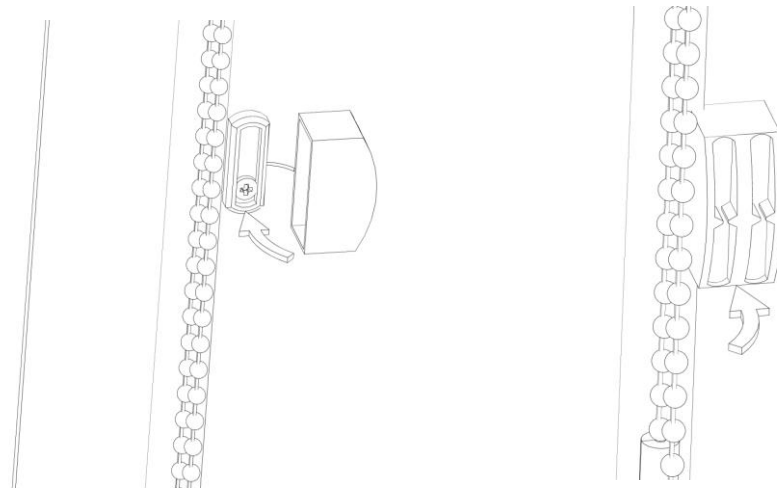
### 12b. Grandinėlių sujungimas su saugaus vaiko jungtimi



Sujunkite grandinėlą su grandinėlių jungtimi.

## Diena/naktis roletai, Comfort GI

**13.**



Prisukite grandinėlės laikiklį prie lango rėmo.