

DEXTERA

įsileisk saulės kiek nori

MATAVIMO INSTRUKCIJA

**Diena – naktis roletai,
laisvai kabantys,
Absolute**

KLIENTŲ APTARNAVIMAS
8 800 00013



Roletai



Žaluzės



Tinkleliai



Vartai



Pergolės



Markizės

www.dextera.lt

Diena – naktis roletai, Absolute

1. Absolute roletų rūšys

Absolute - tai roletų sistema, tinkama montuoti ant lango rėmo, nišoje, į lubas ar ant sienos.

Absolute roletų skirstymas.

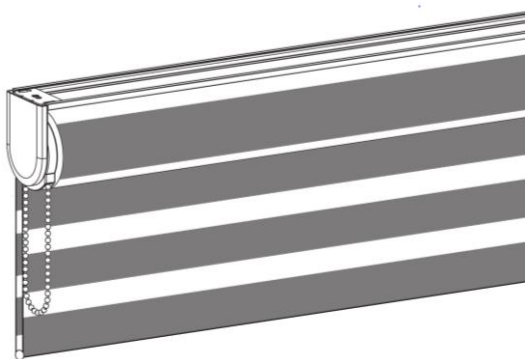
Pagal valdymą skirstomi į: valdymas grandinėle, valdymas varikliu;

Pagal vamzdžių diametrą skirstomi į: Ø30, Ø42 sistemas. Kuo didesnė sistema, tuo didesnių matmenų roletą galima pagaminti;

Pagal išvaizdą skirstomi į: kasetinius, nekasetinius.

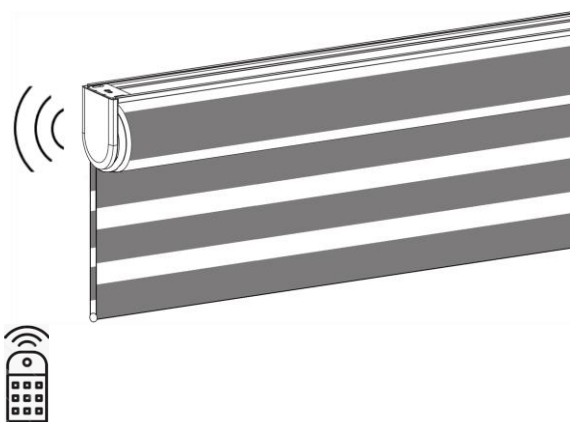
Absolute roletas, valdymas grandinėle.

Roletas valdomas grandinėle. Galima rinktis iš dviejų sistemos dydžių (skirstoma pagal vamzdžio diametrą): Ø30, Ø42.

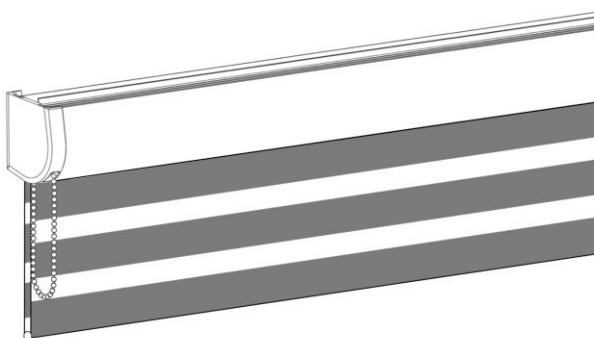


Absolute roletas, valdymas varikliu.

Roletas valdomas nuotolinio valdymo pultu arba sieniniu jungikliu. Galima rinktis iš dviejų sistemos dydžių (skirstoma pagal vamzdžio diametrą): Ø30, Ø42.



Absolute Cassette roletas, valdymas grandinėle arba varikliu. Galimas sistemos dydis (pagal vamzdžio diametrą) – Ø30.



Diena – naktis roletai, Absolute

2. Absolute roletų matavimas

2.1. Absolute roletų matavimas montuojant į nišą (tvirtinimas prie lubų arba prie sienos)

Plotis – nurodomas pageidaujamas audinio plotis. Rekomenduojame iš nišos pločio atimti gaminio laikiklių plotį ir 4mm dėl galimų matavimo paklaidų (gaminio laikiklių pločiai pateikti lentelėje žemiau).

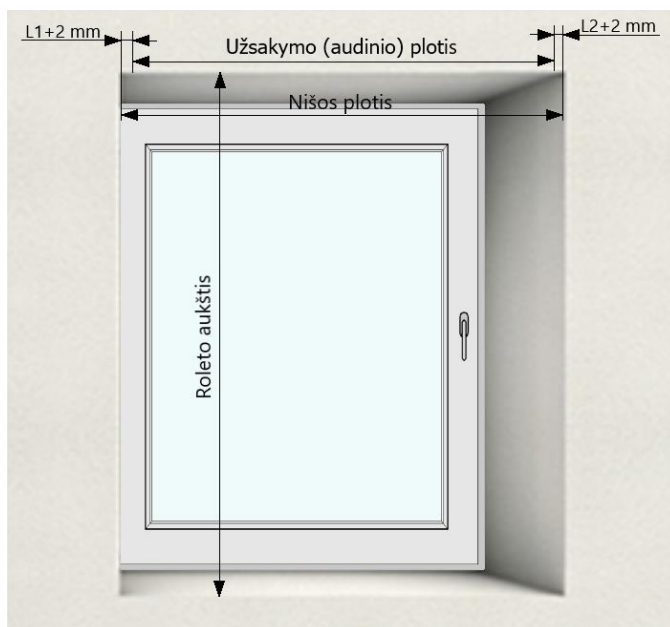
Svarbu! gaminio plotis su laikikliais bus didesnis nei užsakymui pateiktas matmuo (nurodyta lentelėje žemiau).

PVZ. Pasirenkamas gaminys valdomas grandinėle, vamzdžio diametras Ø30. Išmatuotas nišos plotis 1225mm. Užsakymui pateikiamas audinio matmuo: $1225 - 35 - 4 = 1186$ mm (1,186 m).

Aukštis – nurodomas pageidaujamas roletų aukštis. Matavimas atliekamas nuo nišos viršaus iki nišos apačios.

Svarbu! Išleidus roletą iki nurodyto aukščio, audinys maksimaliai apriboja šviesos patekimą į patalpas.

Svarbu! Sumontuotas roletas gali riboti lango ar durų atsidarymą. Roletų laikiklių matmenys pateikti prieduose (3.2. skyrius)



Absolute roletų ir audinio pločio skirtumai, kai gaminys valdomas grandinėle ar varikliu

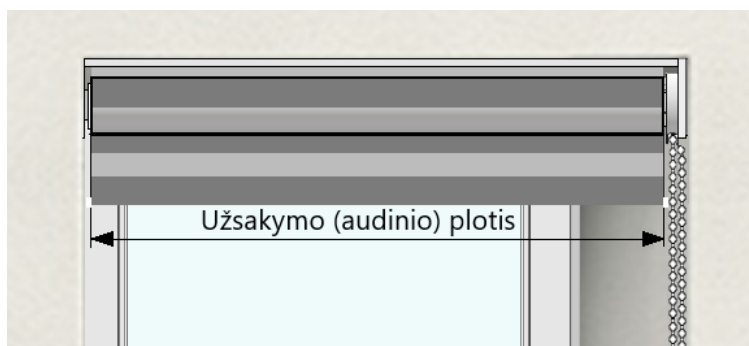
Valdymo rūšis	Valdymas grandinėle		Valdymas varikliu	
Vamzdžio diametras	Ø30	Ø42	Ø30	Ø42
Gaminys su laikikliais platesnis už užsakymui pateiktą audinio plotį, mm	35	40	35	44*
Gaminys platesnis įvorės pusėje - L1, mm	15	18	15	18
Gaminys platesnis valdymo pusėje - L2, mm	20	22	20	26**

*40 mm naudojant MOTION CM-03 PULL+Radio 1,1 Nm 40 rpm USB Battery ABS

**22 mm naudojant MOTION CM-03 PULL+Radio 1,1 Nm 40 rpm USB Battery ABS

Absolute Cassette roletų ir audinio pločio skirtumai, visos valdymo rūšys

Vamzdžio diametras	Ø30
Gaminys su laikikliais platesnis už užsakymui pateiktą audinio plotį, mm	42
Gaminys platesnis įvorės pusėje - L1, mm	21
Gaminys platesnis valdymo pusėje - L2, mm	21



Diena – naktis roletai, Absolute

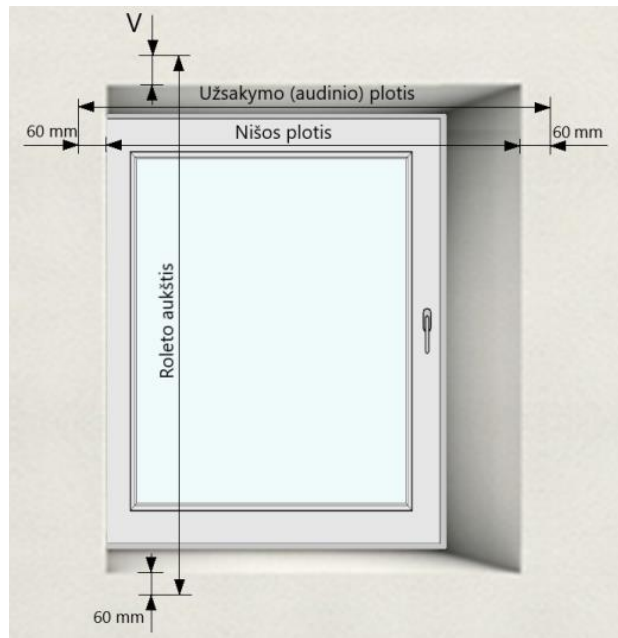
2.2. Absolute roletų matavimas montuojant ant nišos (tvirtinimas prie lubų arba prie sienos)

Plotis – nurodomas pageidaujamas audinio plotis. Rekomenduojame prie nišos pločio pridėti po 60 mm abiejuose kraštuose (viso 120 mm).

Svarbu! gaminio plotis su laikikliais bus didesnis nei užsakymui pateiktas matmuo (nurodyta lentelėje žemiau).

Aukštis – nurodomas pageidaujamas roletų aukštis. Rekomenduojame prie nišos aukščio pridėti gaminio su laikikliais aukštį V viršuje ir 60 mm apačioje.

Svarbu! Išleidus roletą iki nurodyto aukščio, audinys maksimaliai apriboja šviesos patekimą į patalpas.



Absolute roletų aukščio priedas viršuje V, mm

Gaminys	Absolute Ø30	Absolute Ø42	Absolute Cassette Ø30
Aukščio priedas V, mm	50	80	80

Absolute roletų ir audinio pločio skirtumai, kai gaminys valdomas grandinėle ar varikliu

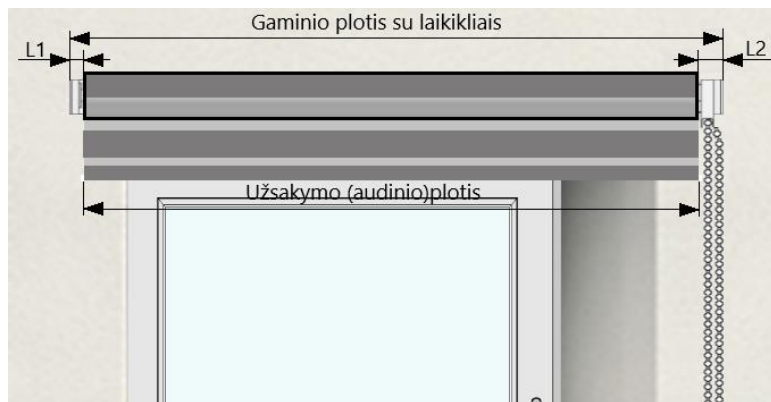
Valdymo rūšis	Valdymas grandinėle		Valdymas varikliu	
	Ø30	Ø42	Ø30	Ø42
Vamzdžio diametras				
Gaminys su laikikliais platesnis už užsakymui pateiktą audinio plotį, mm	35	40	35	44*
Gaminys platesnis įvorės pusėje - L1, mm	15	18	15	18
Gaminys platesnis valdymo pusėje - L2, mm	20	22	20	26**

*40 mm naudojant MOTION CM-03 PULL+Radio 1,1 Nm 40 rpm USB Battery ABS

**22 mm naudojant MOTION CM-03 PULL+Radio 1,1 Nm 40 rpm USB Battery ABS

Absolute Cassette roletų ir audinio pločio skirtumai, visos valdymo rūšys

Vamzdžio diametras	Ø30
Gaminys su laikikliais platesnis už užsakymui pateiktą audinio plotį, mm	42
Gaminys platesnis įvorės pusėje - L1, mm	21
Gaminys platesnis valdymo pusėje - L2, mm	21



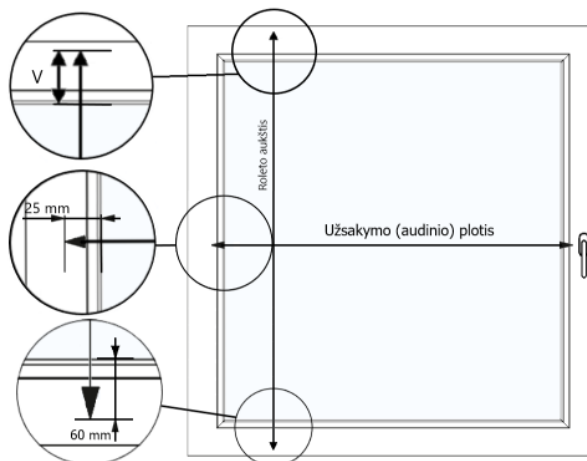
Diena – naktis roletai, Absolute

2.3. Absolute roletų matavimas montuojant ant lango rėmo (tvirtinimas prie sienos)

Plotis – nurodomas pageidaujamas audinio plotis. Rekomenduojame prie stiklo pločio pridėti po 25 mm abiejuose kraštuose (viso 50 mm).

Svarbu! gaminio plotis su laikikliais bus didesnis nei užsakymui pateiktas matmuo (nurodyta lentelėje žemiau).

Aukštis – nurodomas pageidaujamas roletų aukštis. Rekomenduojame prie stiklo aukščio pridėti po 60 mm viršuje ir apačioje (viso 120 mm).



Absolute roletų aukščio priedas viršuje V, mm

Gaminys	Absolute Ø30	Absolute Ø42	Absolute Cassette Ø30
Aukščio priedas V, mm	50	80	80

SVARBU! Sumontuotas roletas gali riboti lango ar durų atsidarymą. Roletų laikiklių matmenys pateikti prieduose (3.2. skyrius)

Absolute roletų ir audinio pločio skirtumai, kai gaminys valdomas grandinėle ar varikliu

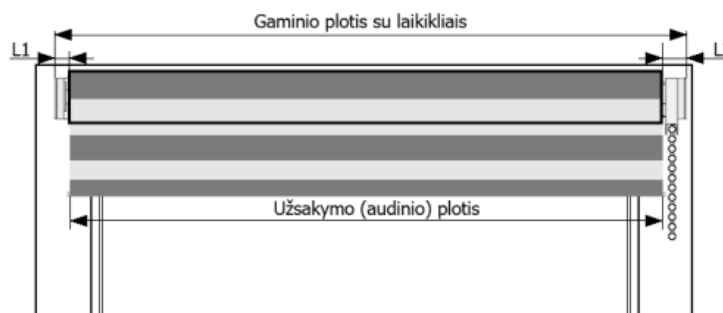
Valdymo rūšis	Valdymas grandinėle		Valdymas varikliu	
	Ø30	Ø42	Ø30	Ø42
Vamzdžio diametras				
Gaminys su laikikliais platesnis už užsakymui pateiktą audinio plotį, mm	35	40	35	44*
Gaminys platesnis įvorės pusėje - L1, mm	15	18	15	18
Gaminys platesnis valdymo pusėje - L2, mm	20	22	20	26**

*40 mm naudojant MOTION CM-03 PULL+Radio 1,1 Nm 40 rpm USB Battery ABS

**22 mm naudojant MOTION CM-03 PULL+Radio 1,1 Nm 40 rpm USB Battery ABS

Absolute Cassette roletų ir audinio pločio skirtumai, visos valdymo rūšys

Vamzdžio diametras	Ø30
Gaminys su laikikliais platesnis už užsakymui pateiktą audinio plotį, mm	42
Gaminys platesnis įvorės pusėje - L1, mm	21
Gaminys platesnis valdymo pusėje - L2, mm	21



Diena – naktis roletai, Absolute

3. Priedai

3.1. Ribiniai matmenys

Absolute roletų ribiniai matmenys

Valdymo rūšis	Grandinėle		Varikliu	
	Ø30	Ø42	Ø30	Ø42
Sistema				
Minimalus plotis, mm	200	200	524*	520*
Maksimalus plotis (audinio), mm**	2400	3000	2400	3000
Minimalus aukštis, mm	100	100	100	100
Maksimalus aukštis, mm**	2500	2500	2500	2500

Absolute Cassette roletų ribiniai matmenys

Valdymo rūšis	Grandinėle	Varikliu
Sistema	Ø30	Ø30
Minimalus plotis, mm	200	524*
Maksimalus plotis, mm**	2400	2400
Minimalus aukštis, mm	100	100
Maksimalus aukštis, mm**	2500	2500

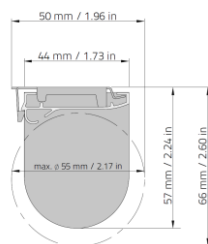
*Tikslius matmuo priklauso nuo pasirinkto variklio. Lentelėje nurodomas matmuo su trumpiausiu, tai sistemai įmanomu, varikliu.

** Nurodyti maksimalūs rekomenduojami matmenys. Gaminio maksimalų plotį ar aukštį gali riboti ir pasirinkto audinio techninės savybės (pvz. ritinio plotis).

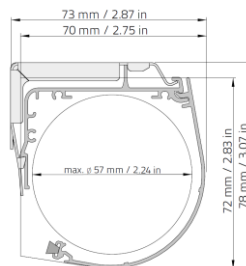
3.2. Laikiklių išmatavimai

3.2.1. Ø30 vamzdžio diametro laikikliai

Be kasetės

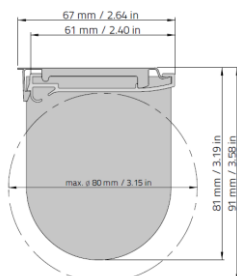


Su kasete



Pastaba: punktyriniai apskritimai pažymėtas maksimalus galimas susukto audinio diametras.

3.2.2. Ø42 vamzdžio diametro laikikliai



Pastaba: punktyriniai apskritimai pažymėtas maksimalus galimas susukto audinio diametras.

Diena – naktis roletai, Absolute

3.3. Roletų parinkčių žymėjimas

Absolute roletų žymėjimas

- **RD30-L** – Ø30 mm diena – naktis roletas, valdymas kairėje;
- **RD30-R** - Ø30 mm diena – naktis roletas, valdymas dešinėje;
- **RD42-L** – Ø42 mm diena – naktis roletas, valdymas kairėje;
- **RD42-R** – Ø42 mm diena – naktis roletas, valdymas dešinėje.

Absolute Cassette roletų žymėjimas

- **RD30-L(K)** – Ø30 mm diena – naktis roletas su kasete, valdymas kairėje;
- **RD30-R(K)** - Ø30 mm diena – naktis roletas su kasete, valdymas dešinėje;